

南昌百花洲三花酒业有限责任公司年产 1000 吨
白酒生产线退城进园技术改造项目（一期）
竣工环境保护验收监测报告

建设单位：江西省百花洲三花酒业集团有限公司

编制单位：江西赣兴节能环保有限公司

2022 年 11 月

建设单位法人代表： (签字)

编制单位法人代表： (签字)

项目负责人：

填表人：

建设单位：江西省百花洲三花酒业集团有限公司 (盖章) 编制单位：江西赣兴节能环保有限公司 (盖章)

电话：13767050256

电话：0791-85588556

传真：/

传真：/

邮编：330029

邮编：330200

地址：江西省赣江新区直管区新祺周五路199号

地址：南昌县汇仁大道金沙三路泰豪VR众创空间

声明：未经书面许可，复制本报告中的部分内容无效。

表一项目基本情况

建设项目名称	南昌百花洲三花酒业有限责任公司 年产 1000 吨白酒生产线退城进园技术改造项目（一期）				
建设单位名称	江西省百花洲三花酒业集团有限公司 （原：南昌百花洲三花酒业有限责任公司）				
建设项目性质	<input type="checkbox"/> 新建 <input type="checkbox"/> 改扩建 <input type="checkbox"/> 技改 <input checked="" type="checkbox"/> 迁建 <input type="checkbox"/> 其他				
建设地点	江西省赣江新区直管区新祺周五路199号				
主要产品名称	白酒				
设计生产能力	一期设计年产350吨白酒				
实际生产能力	验收实际年产350吨白酒				
建设项目 环评时间	2014 年 4 月 22 日	开工建设时间	2018 年 9 月 01 日		
调试时间	2021 年 8 月~2022 年 3 月	验收现场监测时间	2022 年 10 月 26 日-27 日		
环评报告 审批部门	江西省环境保护厅	环评报告编制单位	江西省环境保护科学研究院		
环保设施 设计单位	/	环保设施施工单位	/		
投资总概算 （万元）	12000	环境保护投资总概算（万元）	254.7	比例	2.1%
实际总概算 （万元）	6000	环境保护投资（万元）	65.5	比例	1.09%
验收监测依据	<p>1、《中华人民共和国环境保护法》；</p> <p>2、《建设项目环境保护管理条例》（国令第 682 号）；</p> <p>3、《建设项目竣工环境保护验收暂行办法》（国环规环评[2017]4 号）；</p> <p>4、《江西省建设项目环境保护管理条例》；</p> <p>5、《建设项目竣工环境保护验收技术指南 污染影响类》（公告 2018 年第 9 号）；</p> <p>6、《关于南昌百花洲三花酒业有限责任公司年产 1000 吨白酒生产线退城进园技术改造项目环境影响报告书的批复》（赣环评字〔2014〕69 号）；</p> <p>7、江西省环境保护科学研究院《南昌百花洲三花酒业有限责任公司年产 1000 吨白酒生产线退城进园技术改造项目环境影响报告书》；</p> <p>8、《南昌百花洲三花酒业有限责任公司排污许可证》（2022 年 5 月 20 日），许可证编号：913601275686653040001U。</p>				

验收监测评价标准、标号、级别、限值

1、废气排放标准：

本项目有组织废气：制曲车间产生的含尘废气有组织排放浓度执行《大气污染物综合排放标准》（GB 16297-1996）表二中二级标准排放限值要求，锅炉产生的氮氧化物、二氧化硫、烟尘、烟气黑度排放浓度执行《锅炉大气污染物排放标准》（GB 13271-2014）表 2 新建锅炉大气污染物排放浓度限值中燃气锅炉标准限值要求；无组织废气：玉米等原料破碎工序无组织排放的粉尘执行《大气污染物综合排放标准》（GB 16297-1996）表 2 中无组织排放限值要求，污水处理站运行过程中产生的恶臭污染物（H₂S，NH₃，臭气浓度）满足《恶臭污染物排放标准》（GB14554-1993）表 1 中厂界恶臭浓度新扩改建二级标准要求。

表 1.1 大气污染物验收监测评价标准

项目	污染物	排放浓度	排放速率	周界外最高点浓度	标准名称
制曲工序	颗粒物	120mg/m ³	3.5kg/h	1.0mg/m ³	《大气污染物综合排放标准》（GB 16297-1996）
锅炉	NO _x	200mg/m ³	/	/	《锅炉大气污染物排放标准》（GB 13271-2014）
	颗粒物	20mg/m ³	/	/	
	SO ₂	50mg/m ³	/	/	
	烟气黑度	≤1（林格曼黑度，级）	/	/	
厂界无组织	颗粒物	/	/	1.0	《大气污染物综合排放标准》（GB 16297-1996）
	H ₂ S	/	/	0.06	《恶臭污染物排放标准》（GB14554-1993）
	NH ₃	/	/	1.5	
	臭气浓度	/	/	20 无量纲	

2、噪声标准：《工业企业厂界环境噪声排放标准》（GB12348-2008）3 类标准限值要求；

表1.2 项目噪声排放标准

时段	标准	昼间 dB(A)	夜间 dB(A)
营运期	《工业企业厂界环境噪声排放标准》（GB12348-2008）3 类标准	65	55

3、废水排放标准：

项目废水主要为甑底废水、窖池黄水曲盒清洗废水、设备容器清洗废水、酒甑冷却水；包装车间洗瓶水；丢糟渗滤废水，车间地面冲洗水，以及生活污水等，各类废水应采用成熟可靠工艺处理，确保达标排放。

甑底废水静置沉淀后上清液回用于发酵工序，剩余部分进厂区污水处理站处理；窖池黄水全部回用于成品白酒调味，不外排；包装车间洗瓶水（酒瓶为干净的新酒瓶）部分回用于地面冲洗，部分回用于酒甑冷却；酒甑冷却水绝大部分循环利用，少部分回用于设备清洗，剩余部分作为清下水外排；丢糟渗滤废水、曲盒清洗废水、设备容器清洗废水和车间地面冲洗水等全部进厂区污水处理站，经一体化污水处理设备处理达到《发酵酒精和白酒工业水污染物排放标准》含 2012 年修改单（GB27631-2011）间接排放标准及桑海经济开发区污水

厂接管水质要求后，与经化粪池处理后的生活污水一并排入江西桑海经济技术开发区污水处理厂进一步处理，尾水排入潦河。

表1.3 水污染物排放限值 (mg/L)

排放限值	pH	色度	COD	BOD ₅	SS	NH ₃ -N	TP	TN
《发酵酒精和白酒工业水污染物排放标准》含 2012 年修改单 (GB27631-2011) 间接排放标准	6~9	80 倍	400	80	140	30	3.0	50
桑海经济开发区污水处理厂接管水质要求	6~9	80 倍	350	160	250	30	5	40

4、固废管理：

《一般工业固体废物贮存和填埋污染控制标准》（GB18599-2020）有关规定；《危险废物贮存污染控制标准》（GB18597-2001）及其2013年修改单标准中的有关规定。

—本页以下空白—

表二项目概况

江西省百花洲三花酒业集团有限公司（原南昌百花洲三花酒业有限责任公司）拟投资 12003.13 万元于江西省赣江新区直管区新祺周五路 199 号建设“南昌百花洲三花酒业有限责任公司年产 1000 吨白酒生产线退城进园技术改造项目”，项目建设地点位于江西省赣江新区直管区新祺周五路 199 号，项目占地面积为 49820.3m²，总建筑面积为 27416m²。

项目现状建设内容：本项目分期建设，一期工程实际投资约 6000 万元，一期工程设计规模为年产 350 吨白酒。本次验收时项目已完成一期建设，达到了年产 350 吨白酒的生产规模。

根据验收时现场勘察及建设单位提供资料可知，本项目已完成项目一期建设，建设内容如下：

本项目自北而南分别是曲房（包括一般固废间、破碎房）、发酵车间（包括储藏车间）、罐装包装车间（包括冲瓶区、打包区）、仓库、办公楼及保安室，一期用地西侧建设有变电站、勾兑间，其他建设内容有事故池、污水处理站。

主要建设内容情况见表 2-1。

表 2-1 主要建设内容一览表

项目组成	名称	环评内容	验收内容（一期工程）	未建设内容
主体工程	白酒生产线	1#发酵车间 2215m ² ，2#发酵车间 3460m ² ，勾兑车间 680m ² ，灌装车间 3550m ²	发酵车间建筑面积约 1732m ² ，勾兑间建筑面积约 880m ² ，罐装包装车间（含冲瓶区、打包区）建筑面积约 3334m ²	2#发酵车间
储运工程	仓库	原材料仓库、曲房 6645m ² 、贮罐区 1624m ² 、成品仓库 2196m ² 、人工洞库（非地下洞库）1061m ²	曲房（包括一般固废间、破碎房）建筑面积约 593m ² 、仓库建筑面积约 3000m ²	贮罐区、人工洞库（非地下洞库）
辅助工程	办公楼	建筑面积约 3660m ² ，办公及住宿等		无变化
	变电站	建筑面积约 120m ² ，供电		无变化
	保安室	建筑面积约 210m ² ，员工值班等		无变化
公用工程	给水系统	市政给水		无变化
	排水系统	雨污分流制		无变化
	供电系统	市政供电		无变化
	供热系统	4 台 0.5t 燃气锅炉	1 台 0.5t 燃气锅炉	3 台 0.5t 燃气锅炉
环保工程	废气	每 2 台燃气锅炉，废气经 1 个排气筒（8m）收集排放，共两个 8m 排气筒；破碎、制曲废气经布袋除尘器处理后经 1 个除尘废气排气筒 15m	建设 1 台燃气锅炉，废气经 1 个排气筒（8m）收集排放；破碎、制曲废气经布袋除尘器处理后经 1 个除尘废气排气筒 15m	1 个排气筒（8m）
	综合废水	污水处理站（15m ³ /d）；化粪池	污水处理站（15m ³ /d）；化粪池	无变化
	噪声处理	隔声减震		无变化
	垃圾收集	分类收集，分类处理		无变化
	一般固废暂存间	建筑面积约 50m ² ，位于曲房内，存放一般固体废物		无变化
	事故池	建设事故池（420m ³ ）	一期工程暂以调节池（25m ³ ）兼顾事故池，事故池正在二期工程建设中	无变化

主要环境保护目标：

1、控制主要大气污染物的排放，使评价区内的环境空气质量达到《环境空气质量标准》（GB3095-2012）中二级标准。

2、控制主要水污染物 COD、BOD₅、SS、NH₃-N 等的排放，使评价区内的地表水环境达到《地表水环境质量标准》（GB3838-2002）中 III 类标准。

3、控制生产设备运行时产生的噪声，保护评价区内声环境达到《声环境质量标准》（GB3096-2008）中的3类区标准。

项目建设内容与环境影响评价内容发生变化。根据建设单位提供资料可知本项目分期建设，其中一期主要建设内容为：发酵车间建筑面积约1732m²，勾兑间建筑面积约880m²，罐装包装车间（含冲瓶区、打包区）建筑面积约3334m²、曲房（含一般固废间、破碎房）建筑面积约593m²、仓库建筑面积约3000m²等。

根据中华人民共和国生态环境部办公厅发布的《污染影响类建设项目重大变动清单（试行）》（环办环环评函[2020]688号），对本次变动进行判定，判定结果见下表：

表2.2 项目变更判定情形对比表

项目	重大变动情形	项目变动详情	是否重大变更
性质	1、建设项目开发、使用功能发生变化的。	无变化	否
规模	2、生产、处置或储存能力增大30%及以上的。	无变化	否
	3、生产、处置或储存能力增大，导致废水第一类污染物排放量增加的。	无变化	否
	4、位于环境质量不达标区的建设项目生产、处置或储存能力增大，导致相应污染物排放量增加的（细颗粒物不达标区，相应污染物为二氧化硫、氮氧化物、可吸入颗粒物、挥发性有机物；臭氧不达标区，相应污染物为氮氧化物、挥发性有机物；其他大气、水污染物因子不达标区，相应污染物为超标污染因子）；位于达标区的建设项目生产、处置或储存能力增大，导致污染物排放量增加10%及以上的。	本项目处于环境质量达标区，建设项目（一期）生产产量减少。	否
	5、重新选址；在原厂址附近调整（包括总平面布置变化）导致环境防护距离范围变化且新增敏感点的。	本项目未重新选址，进行平面布局调整，生产车间设置50m卫生防护距离，卫生防护距离内无环境敏感点	否
生产工艺	6、新增产品品种或生产工艺（含主要生产装置、设备及配套设施）、主要原辅材料、燃料变化，导致以下情形之一：（1）新增排放污染物种类的（毒性、挥发性降低的除外）；（2）位于环境质量不达标区的建设项目相应污染物排放量增加的；（3）废水第一类污染物排放量增加的；（4）其他污染物排放量增加10%及以上的。	无变化	否
	7、物料运输、装卸、贮存方式变化，导致大气污染物无组织排放量增加10%及以上的。	无变化	否
环境保护措施	8、废气、废水污染防治措施变化，导致第6条中所列情形之一（废气无组织排放改为有组织排放、污染防治措施强化或改进的除外）或大气污染物无组织排放量增加10%及以上的。	一期建设1台锅炉，减少了锅炉的数量，污染物减少	否
	9.新增废水直接排放口；废水由间接排放改为直接排放；废水直接排放口位置变化，导致不利环境影响加重的。	无变化	否
	10.新增废气主要排放口（废气无组织排放改为有组织排放的除外）；主要排放口排气筒高度降低10%及以上的。	无变化	否
	11.噪声、土壤或地下水污染防治措施变化，导致不利环境影响加重的。	无变化	否
	12.固体废物利用处置方式由委托外单位利用处置改为自行利用处置的（自行利用处置设施单独开展环境影响评价的除外）；固体废物自行处置方式变化，导致不利环境影响加重的。	无变化	否
	13.事故废水暂存能力或拦截设施变化，导致环境风险防范能力弱化或降低的。	无变化	否

综上所述，本项目验收时建设内容变化不属于重大变更。

项目主要构筑物见下表：

表 2.3 项目主要建成构筑物

	
<p>办公楼</p>	<p>曲房（含一般固废间、破碎房）</p>
	
<p>发酵厂房</p>	<p>勾兑间</p>

本项目员工人数共计 70 人，其中生产工人 60 人，技术管理人员 10 人。年工作日 300 天。每天分三个班次，共 24 个小时，每班 8 小时。

原辅材料消耗及水平衡：

根据建设单位提供资料可知，验收实际产能达到 350 吨白酒。项目原辅材料环评用量和验收实际用量见下表：

表2-5 验收时原辅材料使用量

序号	主要原料名称	消耗量 t/a	
		环评用量	一期验收实际用量
1	大米	1620	486
2	高粱	210	63
3	面粉	135	41
4	麦麸	105	32
5	谷壳	450	135

项目能源消耗量见下表：

表 2.6 能源消耗表

序号	名称	涉及工艺	设计消耗量	验收消耗量
1	天然气（万 m ³ /a）	蒸馏加热	76.8	23
2	电（万度/a）	生产、生活	6.9	2.1
3	水（t/a）	生产、生活	59970	19990

项目水平衡图见图 2-1：

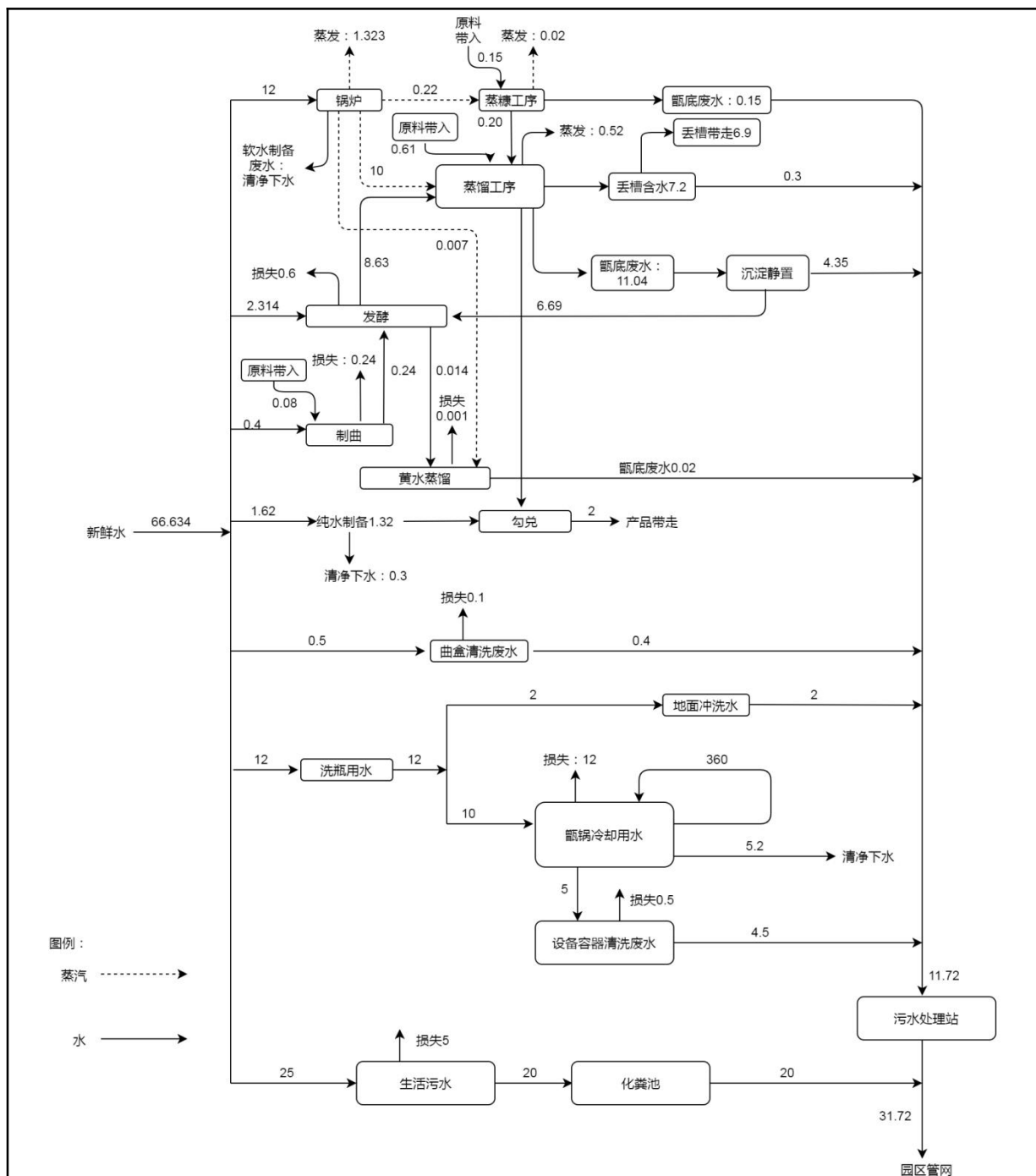


图 2-1 项目水平衡图 (m³/d)

项目规划生产设备与验收时生产一览表：

表 2.7 主要生产设备一览表

主要生产单元	设备名称	项目环评设计数量 (台/套)	一期验收实际数量 (台套)
白酒生产单元	锤片式粉碎机	2	1
	制曲机	2	1
	蒸馏甑	8	2
	鼓风机	8	4
	凉糟机	8	4
	发酵窖池	200	40
	灌装线	2	2
	糟烘干机	2	2
	贮酒缸	300	300

	勾兑罐	6	9
	贮酒罐 30m ³	6	6
	贮酒罐 50m ³	6	6
	纯水净化过滤机	1	1
	硅藻土过滤机	1	1
	分子膜过滤机	2	2
	吸附罐	2	2
	冷凝器	6	2
	斗式提升机	1	1
	燃气锅炉 (0.5t)	4	1
环保单元	除尘系统	1	1
	污水处理站	1	1
	一般固废暂存间	1	1

主要工艺流程及产污环节（附处理工艺流程图，标出产污节点）

1) 生产工艺流程

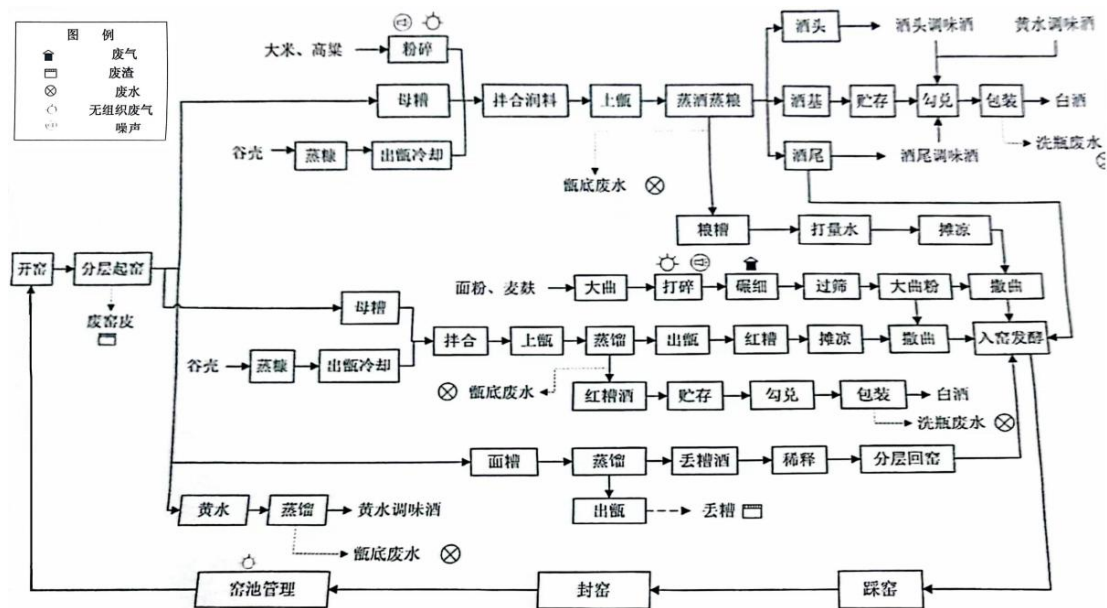


图 2-2 项目生产工艺流程及产污节点图

主要工艺流程介绍:

(1) 原料处理

原料高粱要先进行粉碎。目的是使颗粒淀粉暴露出来，增加原料表面积，有利于淀粉颗粒的吸水膨胀和蒸煮糊化，糖化时增加与酶的接触，为糖化发酵创造良好的条件。但原料粉碎要适中，粉碎过粗，蒸煮糊化不易透彻，影响出酒；原料粉碎过细，酒醅容易发腻或起疙瘩，蒸馏时容易压汽，必然会加大填充料用量，影响酒的质量。由于浓香型酒采用续渣法工艺，原料要经过多次发酵，所以不必粉碎过细，仅要求每粒高粱破碎成 4-6 瓣即可，一般能通过 40 目的筛孔，其中粗粉占 50% 左右，大米无需粉碎。

采用自制中高温曲作为糖化发酵剂，要求曲块质硬，内部干燥并富有浓郁的曲香味，不带任何霉臭味和酸臭味，曲块断面整齐，边皮较薄，内呈灰白色或浅褐色，不带其他颜色。为了增加曲子与粮粉的接触，大曲可加强粉碎，先用锤式粉碎机粗碎，再用钢磨磨成曲粉，粒度如芝麻大小为宜。

在固体白酒发酵中，稻壳是优良的填充剂和疏松剂，一般要求稻壳新鲜干燥，呈金黄色，不带

霉烂味。为了驱除稻壳中的异味和有害物质，要求预先把稻壳清热 30~40min，直到蒸汽中无怪味为止，然后出甑凉干，使含水量在 13%以下，备用。

(2) 出窖

本项目采用经多次循环发酵的酒醅(母糟、老糟)进行配料，这种糟常称为“万年僧”。“千年老窖万年糟”这句话，充分说明浓香型白酒的质量与窖、糟有着密切关系、生产时，每个窖中有四甑物料，最上面一甑回糟(面糟)，下面三甑粮糟。

起糟出窖时，先除去窖皮泥，起出面糟，再起粮糟(母糟)。在起母糟之前，堆糟坝要彻底清洗干净，以免母糟受到污染。

要彻底清扫干净，以免母糟受到污染。面糟单独蒸馏，蒸后做丢糟处理，蒸得的丢糟酒。常回甑发酵，然后，再起出三甑粮糟，分别配入大米与高粱，做成两甑粮糟和一甑红糟，分别蒸酒，重新回入窖池发酵。当出窖起糟到一定的深度，会出现黄水，应停止出窖。在建窖时预先在窖底埋入黄水缸。使黄水自动流入缸内，出窖时将黄水抽尽，这种操作称为“滴窖降酸”和“滴窖降水”。

黄水是窖内酒醅向下层渗漏的黄色淋浆水，它含有 1~2%的残余淀粉，0.3~0.7%的残糖，4~5%(V/V)的酒精，以及醋酸、腐植质和酵母菌体的自溶物等。黄水较酸，酸度高达 5 度左右，而且还有一些经过驯化的己酸菌和白 酒香味的前体物质，把它集中后蒸得黄水调味酒，作为勾兑成品酒用。

滴窖时要勤舀，一般每容需舀 5~6 次，从开始滴窖到起完母糟，要求在 12h 以内完成。

滴窖之目的在于防止母糟酸度过高，酒醅含水太多，造成稻壳用量过大影响酒质。滴窖后的酒醅，含水量一般控制在 60%左右。

酒醅出窖时，要对酒醅的发酵情况进行感官鉴定，及时决定是否要调整下一排的工艺条件(主要是下排的配料和入窖条件)，这对保证酒的产量和质量是十分重要的。通过开窖感官鉴定，判断发酵的好坏，这是一个快速、简便、有效的方法，在生产中起着重要的指导作用。

(3) 拌糟

本项目是采用混蒸续糟法工艺，配料中的母糟能够给予成品酒特殊风格，提供发酵成香的前体物质，可以调节酸度，有利于淀粉糊化，也为发酵提供比较合适的酸度，可以调节淀粉含量。母糟配料比按季节变化而不同，在物料衡算时，取全年平均比例进行计算。

为了达到以窖养醅和以醅养窖，使每个窖池的理化特征和微生物区系相对稳定，可以采用“原出原入”的操作，某个窖取出的酒醅，经过配料蒸粮蒸酒后仍返回原窖发酵，这样可使酒的风格保持稳定。

在蒸粮前 50~60 分钟，用扒梳挖出约够一甑的母糟，倒入粮粉，拌和两次。要求是拌散、和匀，不得有疙瘩、灰包。收堆后，随即撒上熟糠。上甑之前 10~15 分钟进行第二次拌和，把糠壳搅匀，堆圆，准备上甑。配料时，如果母糟水分过大，就不能将粮粉与稻壳同时倒入，以免粮粉装入稻壳内，拌和不匀。拌和时要低翻快拌，次数不宜过多，时间不宜太长，以减少酒精挥发。

(4) 蒸粮蒸酒

浓香型酒蒸馏是采用混蒸混烧，原料的蒸煮和酒的蒸馏在甑内同时进行的。一般先蒸面糟、后蒸粮糟。

①蒸面糟(回糟)将蒸馏设备洗刷干净，蒸馏面糟。蒸得的丢糟酒，稀释到 20%(V/V)左右，泼回窖内重新发酵。可以抑制酒醅内生酸细菌的生长，有利于己酸菌的繁殖，达到以酒养窖的目的，提供产酯的前驱物乙醇，促进醇酸酯化，加强产香。

要分层回酒，控制入窖粮糟的酒度在 20%(V/V)以内。可在窖底和窖壁多喷酒些稀酒。以利于己酸菌产香。实践证明，回酒发酵还能驱除酒中的窖底泥腥味，使酒质更加纯正，尾子干净。一般经过回酒发酵，可使下一排的酒质明显提高，所以把这一措施称之“回酒升级”。不仅可以用丢糟酒发酵，也可用较好的酒回酒发酵。蒸面糟后的废糟，含淀粉在 5%左右，含水在 50%左右，作饲料外售。

②蒸粮糟蒸完面糟后，再蒸粮糟。要求均匀进汽、见汽撒料、缓火蒸馏、低温流酒，使酒醅中 5%(V/V)左右的酒精成分浓缩到 65%(V/V)左右。流酒开始，可单独接取 2kg 左右的酒头。酒头中含低沸点物质较多，香浓冲辣，可存放用来调制酒头调味酒。以后流出的馏分，应分段接取，量质取酒，并分级贮存。蒸馏时要控制流酒温度，一般应在 25℃左右，不超过 30℃。流酒温度过低，会让乙醛等低沸点杂质过多的进入酒内；流酒温度过高，酒精和香气成分的挥发损失增加。

流酒时间约 15~20min 左右，断花时应裁取酒尾，待油花满面时则断尾，时间约需 30~35min。断尾后加大火力蒸粮，以促进原料淀粉糊化并达到冲酸之目的。蒸酒蒸粮总时间在 70min 左右，要求原料柔熟不腻，内无生心，外无粘连。

在蒸酒过程中，原料和酒醅都受到灭菌处理，并把粮香也蒸入成品酒内。

③蒸红糟红糟即回糟，指母精蒸酒后，只加大曲，不加原料，再次入窖发酵，成为下一排的面糟，这一操作称为蒸红糟。用来蒸红糟的酒醅在上甑时，要提前 20min 左右拌入稻壳，疏松酒醅，并根据酒醅湿度大小调整加糠数量。红糟蒸酒后，一般不打量水，只需扬冷加曲，拌匀入窖，成为下排的面糟。

(5) 打量水

粮糟蒸后挖出，堆在瓶边，立即打入 85℃ 以上的热水，称为打量水。因为出甑粮糟虽吸收了一部分水分，但尚不能达到入窖的最适水分，因此必须打量水，以增加水分，有利发酵。量水温度不低于 80℃，才能使水中杂菌钝化，同时促进淀粉细胞粒迅速吸收水分，使其进一步糊化，所以量水温度越高越好。

量水用量视季节不同而异。一般出甑粮糟的含水量为 50%左右，打量水以后，入窖粮糟的含水量应为 53-55%。量水用量，系指全窖平均数，在实际操作中，有的是全窖上、下层一样，有的是底层较少，逐层增加，上层最多，即所谓“梯梯水”。

(6) 摊凉

摊凉的传统操作方法是將酒醅用木锨拉入晾堂甩散甩平，厚约 3~4 厘米，趟成拢，以木齿耙反复拉 3~5 次。摊凉是将出甑粮糟迅速均匀在冷却至适当的入窖温度，并尽可能地促使糟子的挥发酸

和表面的水分大量挥发，但不可摊凉过久，以免感染更多的杂菌。摊凉时间，般夏季为 40 分钟，冬季为 20~25 分钟，时间越短越好。

(7) 撒曲

泥窖一般为 10~15min，1m³可容粮糟 700~800kg。当酒醅冷却到撒曲温度时，即可撒曲入窖，用曲量为每 100 千克粮粉下曲 18~21 千克，每甑红糟撒曲 4~5 千克，根据季节变化有所增减。

(8) 入窖发酵

摊凉撒曲完毕即可入窖。在糟子达到入窖温度要求时，用车或行车将糟子运入窖内。入窖时，先在窖底均匀撒入曲粉 1~1.5 千克。入窖的第一甑粮糟比入窖品温要提高 3~4℃，每入一甑即要扒平踩紧一次。装完粮糟再扒平、踩窖。粮糟平地面(跌窖后)，不铺出坎外。在粮糟面上放隔篾两块(或撒稻壳一层)，以区分面糟。面糟入窖温度比粮糟略高。

装完面糟后，用黄泥密封，泥厚 8~10 厘米。封窖的目的是杜绝空气与杂菌的侵入，并抑制大部分好氧菌的生酸作用；同时酵母在空气充足时，繁殖迅速，大量消耗糖分，发酵不良。在空气缺乏时，才能起到正常的缓慢发酵作用。

如不抹封窖泥而直接覆盖薄膜，虽然也能形成厌氧条件，但往往使酒带上烧臭味，成品酒的己酸乙酯含量因此而偏低，乳酸乙酯含量偏高，酒香气小；所以尽量采用泥封，窖项中央应留吹口，以利于发酵产生的 CO₂ 逸出。

加强发酵期间窖池的管理是极为重要，每日要清窖一次，不让裂缝。发酵期间，在清窖的同时，检查一次窖内温度的变化和观察吹口的变化情况。

(9) 勾兑

不同层次的粮糟蒸出的酒，醇、香、甜、回味等各有突出的特点，质量差异很大。因此必须进行勾兑，使出厂的酒，质量一致。

(10) 贮存

新蒸馏出来的酒只能算半成品，具辛辣和冲味，饮后感到燥而不醇和，必须经过一定时间的贮存才能作为成品。经过贮存的酒，它的香气和味道都比新酒有明显的醇厚感，此贮存过程在白酒生产工艺上称为白酒的“老熟”或“陈酿”，名酒规定贮存期一般为三年。而一般大曲酒亦应贮存半年以上，这样才能提高酒的质量。

表三主要污染源、污染物处理及其排放情况

(1) 污染物治理/处置设施:

1) 废水

废水治理/处置设施情况，见下表:

表3.1 废水治理/处置设施情况一览表

废水类别	来源	污染物种类	排放规律	排放量	治理设施	工艺设计处理能力	排放标准 (mg/L)	回用量	排放去向
生产废水	生产过程	pH	连续排放	11.72 m ³ /d	污水处理站	15m ³	6~9	/	园区污水管网
		COD					350		
		BOD ₅					80		
		SS					140		
		NH ₃ -N					30		
		TP					3.0		
		TN					40		
		色度					80 (倍)		
生活污水	员工生活	pH	间断排放	20 m ³ /d	化粪池	40m ³	6~9	/	园区污水管网
		COD					350		
		BOD ₅					80		
		SS					140		
		NH ₃ -N					30		
		TP					3.0		
		TN					40		
		色度					80 (倍)		

废水处理流程见下图:

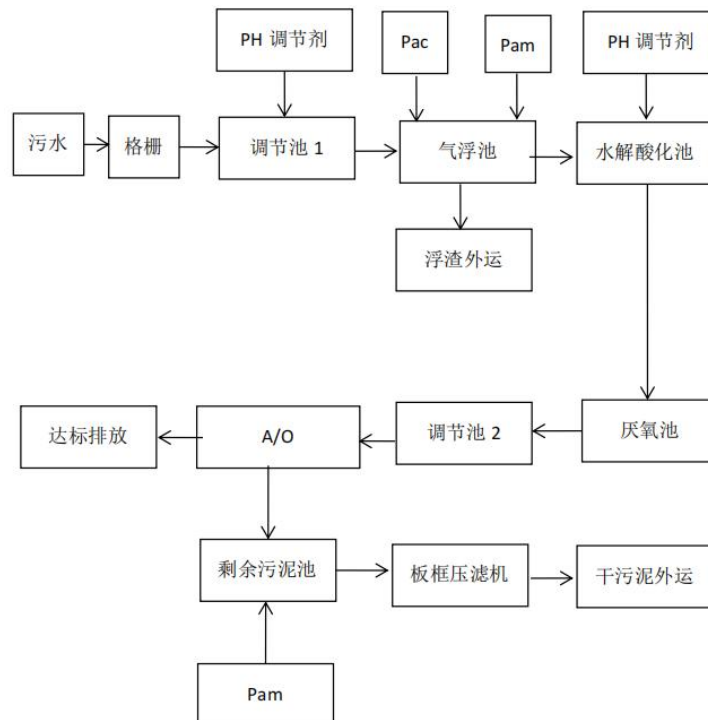


图3-1 一体化设备处理工艺流程图

环评设计：本项目生活污水经化粪池处理；本项目生产废水经一体化污水处理设备处理后，与生活污水一起通过废水总排口外排，外排水质达到桑海经济开发区污水处理厂纳管标准，经桑海经济开发区污水处理厂处理后达到《城镇污水处理厂污染物排放标准》（GB18918-2002）中一级 A 标准外排至潦河。

现场调查实际建设：本项目建有化粪池 1 座，收纳生活污水。建有一体化污水处理设备 1

座，处理生产废水。废水经处理后污染物浓度达到《发酵酒精和白酒工业水污染物排放标准》（GB27631-2011）间接排放标准及桑海经济开发区污水厂接管水质要求中从严值后，从厂区废水总排口进入园区污水管网，经桑海经济开发区污水处理厂处理后达标排放。

2) 废气

废气治理/处置设施情况，见下表。

表3.2 废气治理/处置设施情况一览表

废气名称	来源	污染物种类	排放形式	治理设施	排气筒高度及内直径
锅炉废气	天然气锅炉	少量烟尘、SO ₂ 、NO _x	DA001 有组织排放	/	8m, 0.2m
颗粒物	制曲、破碎工序	颗粒物	DA002 有组织排放	布袋除尘器	15m, 0.4m

环评设计：本项目废气主要有天然气燃烧产生的烟尘、二氧化硫、氮氧化物；生产过程中产生的颗粒物废气。经预测分析，天然气燃烧产生的烟尘、二氧化硫、氮氧化物可以满足《锅炉大气污染物排放标准》（GB 13271-2014）表 2 燃气锅炉相关标准；颗粒物经布袋除尘器处理后可以满足《大气污染物综合排放标准》（GB 16297-1995）表 2 中标准限值要求。

现场调查实际建设：本项目废气主要有天然气锅炉燃烧产生的烟尘、二氧化硫、氮氧化物；生产过程中产生的颗粒物废气。项目颗粒物废气经布袋除尘器处理之后，达到《大气污染物综合排放标准》（GB 16297-1995）表 2 中标准限值要求经 DA002 排放；天然气燃烧产生的烟尘、二氧化硫、氮氧化物可以满足《锅炉大气污染物排放标准》（GB 13271-2014）表 2 燃气锅炉相关标准后经 DA001 排放。

3) 噪声

本项目在运营期间噪声主要来源于设备生产过程中产生，包括粉碎机、蒸馏甑、鼓风机、凉糟机、糟烘干机等生产设备运行时产生的噪声，噪声源强在 50-75dB(A)之间。

噪声治理/处置设施情况，见下表：

表3.3 噪声治理/处置设施情况一览表

设备名称	设备数量（台套）	源强[dB(A)]	距边界最近距离m	运行方式	治理措施
锤片式粉碎机	1	75	35	自动	设备合理选型、合理布局、减振、隔声
制曲机	1	65	40		
蒸馏甑	2	50	35		
鼓风机	4	75	35		
凉糟机	4	50	45		
灌装线	2	50	40		
糟烘干机	2	75	55		
纯水净化过滤机	1	50	35		
硅藻土过滤机	1	50	50		
分子膜过滤机	2	50	50		
冷凝器	2	50	45		
斗式提升机	1	55	40		
燃气锅炉（0.5t）	1	65	25		
除尘系统	1	65	25		
污水处理站	1	70	15		

环评设计：本项目设备经过合理选型、合理布局、隔声减振后能够满足《工业企业厂界环境噪声排放标准》(GB12348-2008)中 3 类区域标准。

现场调查实际建设：本项目设备放在车间内，和厂界存在墙体、走廊间隔，车间内部设备布局合理，满足环评要求。

4) 固（液）体废物

固体废物治理/处置设施情况。见下表：

表3.4 固（液）体废物处理/处置情况一览表

工序 / 生产线	固体废物名称	固废属性	主要有毒有害物质名称	形态	废物代码	环境危险特性	产生量 (t/a)	贮存方式	利用 处置 方式和去向	利用或 处置量 (t/a)	环境 管理 要求
生产线	丢糟	一般固废	粮食加工废物	半固态	34	/	1200	暂存	集中收 集外售	1200	建立 环境 管理 台账 制度
	除尘 粉尘		粮食加工废物	固态	34		1.5			1.5	
	废窑 皮		粮食加工废物	固态	34		4			4	
	碎酒 瓶		废玻璃	固态	08		0.35			0.35	
	废硅 藻土		废弃硅藻土	固态	99		0.2			0.2	
	污泥		有机废水处理 产生的污泥	半固态	62		2.8			集中收 集定期 由环卫 部门统 一清理	
职工 生活	生活 垃圾	/	/	固态	/	/	20	垃圾 桶	收集后 交由环 卫部门 处理	20	

环评设计：本项目按“资源化、减量化、无害化”处置原则，认真落实各类固废收集、处置和综合利用措施，规范固废贮运管理。本项目固体废物包括蒸粮蒸酒后的丢糟、制曲废气除尘粉尘、废窑皮、碎酒瓶、废硅藻土和污水处理污泥等一般工业固体废物和生活垃圾。项目产生的一般工业固体废物应综合利用或合理处置，生活垃圾应交由当地环卫部门集中收运处理。应在厂区内设置足够容积一般工业固废暂存库。

现场调查实际建设：本项目建有一般工业固废暂存间和生活垃圾收集措施。一般固废按要求储存在一般工业固废暂存间，经过相关单位回收。生活垃圾装入垃圾桶经市政部门统一清运。

(2) 其他环保设施：

1) 环境风险防范设施

本项目涉及危险物品由供货商定期运送，运输过程中应小心谨慎，确保安全，为此注意以下几点：

- ①合理规划运输路线及运输时间；

②参照危险物品的运输要求严格按照国家有关规定进行管理，对承运单位资质、运输人员资质、货物装载、运输线路等严格把关，减少风险发生因素；

③在运输过程中，一旦发生意外，在采取应急处理的同时，迅速报告环保等有关部门，并积极采取相应措施，使损失降低到最小范围。

2) 本项目危险物品贮存在专门的仓库中，贮存过程中应加强管理工作：

①加强危险物品管理，危险物品由公司集中采购、储存和供应，未经公司批准，不得随意采购和储存；

②建立危险物品定期汇总登记制度，登记汇总的危险物品种类和数量存档、备查；

③科学管理危险物品，应根据危险物品性能，分区、分类存放，各类危险物品不得与禁忌物料混合存放。

3) 本项目对危险物品使用过程严格有要求：

①厂区内严谨吸烟，使用加热工具均应严格遵守操作规程；

②厂区应装有换气设备，并设有通风橱，易挥发、有刺激性气味产生的操作应在设备内或集气罩下操作，确保通风橱正常开启。

4) 本项目厂区范围内具备灭火器等用品，灭火器均能正常使用。

5) 本项目定期安排进行安全环保宣传教育以及紧急事故模拟演习，从而提高事故应变能力。

(3) 规范化排污口、监测设施及在线监测装置：

表3.5 规范化排污口落实情况表

	
<p>废水总排放口</p>	<p>废气排放口 DA001</p>
	
<p>废气排放口 DA002</p>	<p>噪声标识牌</p>



一般固废间

/

(4) 其他设施:

表3.6 其他落实情况表

①“以新带老”改造工程	本项目为迁建项目，采用了新设备
②关停或拆除现有工程	本项目为迁建项目，关停了现有工程
③淘汰落后生产装置	本项目为迁建项目，淘汰落后生产装置
④生态恢复工程	本项目为迁建项目，不涉及
⑤绿化工程	本项目厂房周围存在绿化工程
⑥边坡防护工程	本项目不涉及边坡防护

(5) 环保投资及“三同时”落实情况:

项目实施前进行了环境影响评价，项目在实施过程中基本执行了国家建设项目环境保护“三同时”制度。

1) 江西省环境保护科学研究院《南昌百花洲三花酒业有限责任公司年产 1000 吨白酒生产线退城进园技术改造项目环境影响报告书》。

2) 江西省环境保护厅《关于南昌百花洲三花酒业有限责任公司年产 1000 吨白酒生产线退城进园技术改造项目环境影响报告书的批复》（赣环评字〔2014〕69 号）。

3) 《江西省百花洲三花酒业集团有限公司排污许可证》（2022 年 5 月 20 日），许可证编号：913601275686653040001U。

(6) 废水、废气、厂界噪声监测点位:



图3-2 监测点位图

表四环境影响报告主要结论与建议及其审批部门审批决定

建设项目环境影响报告书主要结论及审批部门审批决定：

(1) 建设项目环评报告的主要结论：

1) 项目概况

江西省百花洲三花酒业集团有限公司（原南昌百花洲三花酒业有限责任公司）拟投资12003.13万元于江西省赣江新区直管区新祺周五路199号建设“南昌百花洲三花酒业有限责任公司年产1000吨白酒生产线退城进园技术改造项目”。

2) 环境质量现状

大气环境：本项目所在地属二类功能区，该区域执行《环境空气质量标准》（GB3095-2012）二级标准。根据江西省生态环境厅公布2021年江西省各县（市、区）六项污染物浓度年均值可知，新建区的SO₂、NO₂、CO、PM₁₀、PM_{2.5}、O₃年均值满足《环境空气质量标准》（GB3095-2012）二级标准要求。因此，本项目所在区域为达标区域；

地表水环境：潦河各断面评价结果满足《地表水环境质量标准》（GB3838-2002）中III标准值，项目所在区域水环境质量现状较好；

声环境：项目区域属3类声功能区，执行《声环境质量标准》（GB3096-2008）3类，现状声环境满足《声环境质量标准》（GB3096-2008）3类标准；

地下水环境：项目符合《地下水质量标准》（GB/T14848-93）中III类标准。

3) 产业政策符合性分析

江西桑海经济技术开发区经济贸易发展局于2013年6月3日以桑经备字[2013]17号文对“南昌百花洲三花酒业有限责任公司年产1000吨白酒生产线退城进园技术改造项目”进行了备案，同意该项目的建设。

4) 选址可行性分析

项目位于江西省赣江新区直管区新祺周五路199号，属于迁建项目，项目用地周边为工业区；项目不在名胜古迹、风景名胜区、自然保护区、集中饮用水源保护区范围内；依据江西省生态保护红线规划分区，项目不在生态红线范围内，满足生态保护红线要求，项目的选址是可行的。

5) 施工期环境影响分析

项目施工期主要为装修及设备安装阶段，各污染物产生量较小。经水环境保护措施、大气环境保护措施、噪声污染控制措施和固体废物污染控制措施处理后，可保证各污染物均达标排放。

6) 营运期环境影响分析

水环境影响评价结论：

项目废水主要为生产废水和生活污水。本项目生活污水经隔油池+化粪池处理；本项目生产污水经一体化污水处理设备处理后，与生活污水一起通过废水总排口外排，外排水质达到桑海

经济开发区污水处理厂纳管标准，经桑海经济开发区污水处理厂处理后达到《城镇污水处理厂污染物排放标准》（GB18918-2002）中一级 A 标准外排至潦河。

经上述措施处理后，项目产生的废水对周围水环境影响不大。

大气环境影响评价结论：

根据工程分析，本项目废气主要有天然气燃烧产生的烟尘、二氧化硫、氮氧化物，生产过程中产生的颗粒物废气。经预测分析，天然气燃烧产生的烟尘、二氧化硫、氮氧化物可以满足《锅炉大气污染物排放标准》（GB 13271-2014）表 2 燃气锅炉相关标准；颗粒物经布袋除尘器处理后可以满足《大气污染物综合排放标准》（GB 16297-1995）表 2 中标准限值要求。

综上所述，本项目不会对周边大气环境产生明显影响。

声环境影响评价结论：

建议项目生产作业时可以关闭部分门窗、合理布局噪声源；加强管理，减少员工作业、搬运过程中产生的车间噪声；选用低噪声设备、加强设备维护保养、对高噪声设备加设防振垫等。经上述措施处理后，项目厂界噪声值能达到《工业企业厂界环境噪声排放标准》（GB12348-2008）中的 3 类标准要求，对周围声环境影响不大。

固体废物环境影响评价结论：

项目固体废物严格按《中华人民共和国固体废物污染环境防治法》(2005 年 4 月 1 日)进行分类管理、收集、贮存及处置。其中，一般工业固废贮存场所严格按照《一般工业固体废物贮存、处置场污染控制标准》（GB18599-2020）进行管理、收集、贮存及处置。

综上所述，项目固体废物经采取相关的措施后，可以得到及时、妥善的处理和处置，则对周围环境产生的影响较小。

地下水环境影响评价结论：

根据项目无地下水污染途径，当项目做好防渗防漏工作后，能有效控制项目产生的污染物下渗现象，避免污染地下水，对区域地下水环境不会产生明显影响。

7) 综合结论

通过对该项目的工程分析、环境影响分析以及环保措施分析后认为，该项目建设如能严格遵守“三同时”制度，在施工期和营运期加强环境管理，各种污染物采取各项治理措施后，对周围环境影响较小。从环保角度出发，本项目的实施是可行的。

(2) 建设项目环评报告经审批部门审批的决定：

江西省环境保护厅文件《关于南昌百花洲三花酒业有限责任公司年产 1000 吨白酒生产线退城进园技术改造项目环境影响报告书的批复》（赣环评字〔2014〕69 号）审批决定：

你公司报送的《关于请求审批<南昌百花洲三花酒业有限责任公司年产 1000 吨白酒生产线退城进园技术改造项目环境影响报告书>的请示》已收悉，经研究，批复如下：

一、项目批复意见。

(一)项目基本情况。本项目为南昌百花洲三花酒业有限责任公司整体收购原江西桑海食品

厂（年产 1000 吨白酒，生产许可证编号：QS360015018323）退城进园技改项目。原桑海食品厂位于新祺周城区，技改拟建厂址位于江西桑海经济技术开发区（中心地理坐标为东经 115°49'27.44"，北纬 28°56'2.78"）。

技改工程采用传统的固态纯粮发酵法，以大米、高粱为主要原料，以面粉、麦麸制中高温曲，以大曲为糖化发酵剂，采用传统老四甑固态照造工艺蒸馏得酒基，经贮存成熟、勾兑包装，年产白酒 1000 吨，其中特香型 500 吨，浓香型 500 吨。

工程建设内容主要包括白酒生产线（含发酵车间、勾兑车间、灌装车间等）、仓储设施（含原材料仓库、曲房、贮罐区、成品仓库、地上人工洞库等）、锅炉、水处理系统、废气处理设施和固废暂存场，以及办公楼等。淘汰原江西桑海食品厂年产 1000 吨白酒生产线。项目总投资约 1.2 亿元，其中环保投资 254.7 万元约占总投资的 2.1%。

（二）项目批复意见。在全面落实环境影响报告书提出的各项污染防治措施和风险防控措施后，环境不利影响能够得到一定缓解和控制。因此，我厅同意你公司按报告书中所列工程性质、规模、地点、环境保护对策措施等要求进行建设。

二、项目建设与生产管理中应重点做好以下工作：

（一）清洁生产要求。应选择先进的生产工艺和设备，提高项目自动化水平，严禁使用落后淘汰的生产设备，采用清洁生产技术，提高水资源和物料利用率，节能降耗，减少污染物产生和排放量，并对项目产生的废物分类进行综合利用。对设备、管线采取防漏、密闭和对生产线物料的处理、输送、装卸、贮存等过程采取封闭等措施。本项目能源资源利用、污染物产生（末端处理前）、废水回收利用等指标应满足《清洁生产标准白酒制造业》（HJ/T402-2007）中二级标准。

（二）废气污染防治要求。项目废气主要是燃气锅炉烟气、制曲车间含尘废气，以及玉米原料破碎工序无组织排放粉尘和污水处理站无组织排放臭气等。各类工艺废气均应采取成熟可靠工艺进行处理，确保达标排放。

项目淘汰原有燃煤锅炉，新增 4 台 0.5t/h 燃气锅炉锅炉烟气分别通过 2 根不低于 8m 高的烟囱排放，烟尘、SO₂、NO_x 排放浓度须达到《锅炉大气污染物排放标准》（GB13271-2001）中燃气锅炉标准限值要求。

制曲车间含尘废气采用集气罩收集+布袋除尘处理后达到《大气污染物综合排放标准》（GB16297-1996）表 2 中二级标准后通过 1 根不低于 15m 高的排气筒外排。

严格工艺控制，加强对设备、储罐及管线等的密封管理，减少无组织排放，无组织粉尘排放须达到《大气污染物综合排放标准》（GB16297-1996）表 2 中无组织排放监控浓度限值要求。

加强污水处理厂的运行管理，建设绿化隔离带与卫生防护带，减少恶臭对周围大气环境的影响，恶臭污染物（主要为 H₂S 和 NH₃）须满足《恶臭污染物排放标准》（GB14554-93）表 1 中厂界恶臭浓度新扩改建二级标准要求。

（三）废水污染防治要求。应按照“清污分流、雨污分流”原则建设厂区排水系统，项目

废水主要为甑底废水、窖池黄水、曲盒清洗废水、设备容器清洗废水、酒甑冷却水；包装车间洗瓶水；丢糟渗滤废水，车间地面冲洗水，以及生活污水等，各类废水应采用成熟可靠工艺处理，确保达标排放。

甑底废水静置沉淀后上清液回用于发酵工序，剩余部分进厂区污水处理站处理；窖池黄水全部回用于成品白酒调味，不外排；包装车间洗瓶水(酒瓶为干净的新酒瓶)部分回用于地面冲洗，部分回用于酒甑冷却；酒甑冷却水绝大部分循环利用，少部分回用于设备清洗，剩余部分作为清下水外排；丢糟渗滤废水、曲盒清洗废水、设备容器清洗废水和车间地面冲洗水等全部进厂区污水处理站，经混凝沉淀+二级厌氧+好氧工艺处理达到《发酵酒精和白酒工业水污染物排放标准》(GB27631-2011)间接排放标准及桑海经济开发区污水厂接管水质要求后，与经化粪池处理后的生活污水一并排入江西桑海经济技术开发区污水处理厂进一步处理，尾水排入潦河。

(四) 土壤和地下水污染防治要求。为防止建设项目废水、物料下渗对地下水造成污染，固废暂存场所设置雨棚，对生产车间地面、丢糟堆场等进行防渗处理；对废水收集处理系统的管道、收集池、处理池等场所采取防腐、防渗漏措施。加强环境管理，确保防护及防渗设施完好，防止物料及污水渗漏造成地下水污染。

同时按照环评提出的环境监测计划，加强厂区及周边土壤和地下水环境监测工作，一旦发现污染情况，应立即停产并采取有效措施进行污染防治。

(五) 固体废物污染防治要求。你公司应按“资源化、减量化、无害化”处置原则，认真落实各类固废收集、处置和综合利用措施、规范固废贮运管理。本项目固体废物包括蒸粮蒸酒后的丢糟、制曲废气除尘粉尘、废窑皮、碎酒瓶、废硅藻土和污水处理污泥等一般工业固体废物和生活垃圾，项目产生的一般工业固体废物应综合利用或合理处置，生活垃圾应交由当地环卫部门集中收运处理。应在厂区内设置足够容积一般工业固废暂存库，按照《一般工业固体废物贮存、处置场污染控制标准》(GB18599-2001)要求设计、建造和管理。

(六) 环境噪声污染防治要求。应优化总平面布置，合理布置高噪声设备，选用低噪声设备，采取有效降噪措施，减缓噪声的不良影响。施工噪声须满足《建筑施工场界环境噪声排放标准》(GB12523-2011)；运行期厂界噪声须满足《工业企业厂界环境噪声排放标准》(GB12348-2008)中3类标准。

(七) 环境风险防范要求。你公司应制定详细可行的环境风险应急预案，并定期开展应急演练，一旦发现环境事故，必须立即停止生产，并采取有效措施消减污染，最大限度地降低环境风险，并及时向当地环保部门报告。项目主要环境风险为酒基在储存和使用过程中发生火灾或泄露，以及生产废水事故排放引发的风险。应在储罐区设置围堰、导排设施及备用收集装置，围堰和地沟采取防渗处理，在厂区地势最低处设置1座足够容积的事故应急池，一旦出现废水处理设施故障等情况，及时收集事故废水，杜绝污染废水直接排放。

(八) 排污口规范化要求。应按国家有关规定设置规范的污染物排放口，并设立标志牌。废气和废水排放设施应按要求设置永久监测采样口

(九) 项目周围规划控制要求。江西桑海经济技术开发区管委会应做好本项目周边规划控制工作，项目临时丢糟暂存库周边 50m、粉碎车间(原料库)边界外 50m、污水站周边 50m 卫生防护距高范围内不得新建居民住宅、学校、医院等环境敏感建筑和食品、药品、电子等对环境条件要求高的企业。

(十) 开展环境监理要求。制定施工期环境监理计划并组织实施，做好施工期污染防治工作，每季度第一个月 10 日前定期向我厅和南昌市环保局报告项目主体工程及环保工程进展情况。施工期环境监理报告将作为本项目竣工环保验收的重要依据。

(十一) 公众参与要求。在工程施工和运营过程中，应建立畅通的公众参与平台，及时解决公众提出的环境问题，满足公众合理的环境诉求。定期发布企业环境信息，并主动接受社会监督。

(十二) 污染物总量控制要求。项目污染物排放总量必须满足南昌市环保局下达的控制指标要求。即：COD<0.81t/a, NH₃-N<0.11t/a, SO₂<0.03t/a, NO_x<1.43t/a; 考核量要求：COD<4.05t/a, NH₃-N<0.29t/a。

三、项目试生产和竣工环保验收要求

项目建设必须严格执行配套的环境保护设施与主体工程同时设计、同时施工、同时投入使用的环境保护“三同时”制度。项目竣工后，你公司必须向南昌市环保局书面提交试生产申请，经检查同意后方可进行试生产，在项目试生产期间必须按规定程序向我厅申请竣工环境保护验收。经验收合格后，项目方可正式投入运行。

四、其他环保要求

(一) 重新办理环评审批要求。项目规模、生产工艺以及污染防治措施等发生重大变更时，应按照法律法规的规定，重新向我厅申请办理环境保护审批手续。若自批复之日起超过 5 年方动工，必须向南昌市环保局申请重新办理环境保护审批手续，南昌市环保局应将审批文件报我厅备案。

(二) 项目监督管理要求。我厅委托省环境监察局和南昌市环保局开展本项目的日常监督管理工作。你公司应在收到本批复后 20 个工作日内，将批准后的环境影响报告书及其批复分别送南昌市环保局和江西桑海经济技术开发区管委会，并按规定接受各级环境保护行政主管部门的监督检查。

——本页以下空白——

表五 验收监测质量保证及质量控制

验收监测质量保证及质量控制：

本次验收监测质量保证与质量控制，均按照《排污单位自行监测技术指南 总则》（HJ 819-2017）、《排污单位自行监测技术指南 酒、饮料制造》（HJ 1085-2020）的规定执行。具体措施如下：

(1) 监测分析方法

监测分析方法，见下表。

表5.1 监测分析方法

检测类别	检测项目	分析及标准编号	监测仪器	检出限
综合废水	pH	水质 pH 值的测定 电极法 (HJ 1147-2020)	pH电极	0.01个pH单位
	COD	水质 化学需氧量的测定 重铬酸盐法 (HJ828-2017)	酸式滴定管	4 mg/L
	BOD ₅	水质 五日生化需氧量(BOD ₅)的测定 稀释与接种法 (HJ 505-2009)	恒温恒湿培养箱	0.5 mg/L
	总磷	水质 总磷的测定 钼酸铵分光光度法 (GB11893-89)	分光光度计	0.01 mg/L
	SS	水质 悬浮物的测定 重量法 (GB 11901-89)	天平/鼓风干燥箱	3 mg/L
	氨氮	水质 氨氮的测定 纳氏试剂分光光度法 (HJ535-2009)	分光光度计	0.025 mg/L
	总氮	水质 总氮的测定 碱性过硫酸钾消解紫外分光光度法 (HJ 636-2012)	分光光度计	0.05 mg/L
	色度	水质 色度的测定 稀释倍数法(HJ 1182-2021)	-	2倍
有组织废气	颗粒物	《固定污染源排气中颗粒物测定与气态污染物采样方法》GB/T 16157-1996及其修改单	天平/鼓风干燥箱	-
	SO ₂	《固定污染源废气二氧化硫的测定定电位电解法》HJ 57-2017	自动烟尘(气)测试仪	3mg/m ³
	NO _x	《固定污染源废气氮氧化物的测定定电位电解法》HJ 57-2017		3mg/m ³
无组织废气	臭气浓度	空气质量 恶臭的测定 三点比较式臭袋法 GB/T 14675-1993	无臭袋	10
	总悬浮颗粒物	环境空气 总悬浮颗粒物的测定 重量法 (GB/T 15432-1995) 及生态环境部公告2018年第31号修改单	天平	0.001mg/m ³
	H ₂ S	空气质量 硫化氢、甲硫醇、甲硫醚和二硫化硫的测定 气相色谱法 (GB/T 14678-1993)	分光光度计	0.001mg/m ³
	NH ₃	环境空气和废气 氨的测定 纳氏试剂分光光度法 (HJ 533—2009)	分光光度计	0.01mg/m ³
噪声	工业企业厂界噪声	工业企业厂界环境噪声排放标准 (GB12348-2008)	多功能声级计	(20.0~130.0) dB (A) (仪器范围)

备注 1、“方法检出限”指本报告所采用的监测方法可检测项目的最低含量；
2、“/”表示分析标准未提供该检测方法检出限或检测范围。

(2) 监测仪器与质量保证

监测过程中使用的仪器设备符合国家有关标准和技术要求，均为《中华人民共和国强制检定的工作计量器具明细目录》里的仪器设备，经计量检定合格并在有效期内；不属于明细目录里的仪器设备，校准合格并在有效期内使用。

(3) 人员能力

参加本次验收的所有采样与现场监测人员、实验分析人员、报告编制人员、质控人员等，均经过岗前培训，全部人员持证上岗，具备验收监测能力。

——本页以下空白——

表六验收监测内容

验收监测内容：

(1) 项目监测位点示意图见图 3-2。

(2) 监测内容

监测项目、位置、编号、频次详见下表。

表6.1 监测内容表

监测类别	点位编号	点位名称	监测项目	监测频次
有组织 废气	G1	DA001	颗粒物、SO ₂ 、NO _x	非连续采样 至少 3 个
	G2	DA002	颗粒物	非连续采样 至少 3 个
无组织 废气	A1	厂界上风向参照点	颗粒物、H ₂ S、NH ₃ 、 臭气浓度	监测 2 天，4 次/天，连 续 1 小时采样、取平均 值
	A2	厂界下风向监测点 1		
	A3	厂界下风向监测点 2		
	A4	厂界下风向监测点 3		
厂界噪声	N1	厂界东侧外 1m	厂界噪声	监测 2 天，每天昼间、 夜间各监测 1 次
	N2	厂界南侧外 1m		
	N3	厂界西侧外 1m		
	N4	厂界北侧外 1m		
生活废水	W1	生活污水排放口	pH、化学需氧量、五 日生化需氧量、氨氮、 悬浮物、色度、总磷	监测 2 天，3 次/天

表七 验收监测结果及分析

验收监测期间生产工况记录：

本项目验收时实际生产工况为年产 350 吨白酒。

本项目验收期间，本次验收破碎工序、制曲工序、发酵工序、罐转工序、勾兑工序以及成品包装等过程进行验收。

验收涉及的污染排放口有：总废水排放口（DW001），破碎、制曲等废气排放口（DA001），锅炉废气排放口（DA002），设备噪声，一般固废暂存间。

项目验收监测期间，该项目运行基本正常，满足验收检测技术规范要求。

验收监测结果：

废水监测结果及评价

废水监测数据统计结果见下表。

表 7.1 废水监测数据统计结果一览表

点位编号及名称	采样日期	监测项目	监测结果				标准限值
			1	2	3	4	
W ₁ 污水排放口	2022 年 10 月 26 日	pH (无量纲)	7.8	7.7	7.6	7.7	6-9
		TP (mg/l)	0.02	0.02	0.02	0.02	3.0
		TN (mg/l)	1.38	1.00	1.02	1.06	40
		SS (mg/l)	12	10	12	11	140
		BOD ₅ (mg/l)	3.6	3.4	3.6	3.6	80
		COD (mg/l)	12	14	13	10	350
		氨氮 (mg/l)	0.068	0.104	0.115	0.123	30
	色度 (倍)	3	3	3	3	80	
	2021 年 10 月 27 日	pH (无量纲)	7.7	7.7	7.6	7.8	6-9
		TP (mg/l)	0.02	0.02	0.02	0.02	3.0
		TN (mg/l)	1.35	1.33	1.00	0.99	40
		SS (mg/l)	12	12	10	9	140
		BOD ₅ (mg/l)	3.4	3.4	3.7	3.8	80
		COD (mg/l)	10	13	11	8	350
氨氮 (mg/l)		0.082	0.104	0.123	0.115	30	
色度 (倍)	3	3	3	3	80		

根据上述监测结果可知，

由监测结果可知，污水排放浓度满足达到《发酵酒精和白酒工业水污染物排放标准》(GB27631-2011)间接排放标准及桑海经济开发区污水厂接管水质要求中从严值：（pH 为 6-9、化学需氧量为 350mg/L、五日生化需氧量为 80mg/L、悬浮物为 140mg/L、氨氮为 30mg/L、TN 为 40mg/L、TP 为 3.0mg/L、色度为 80 倍）。

废气监测结果及评价

有组织废气监测统计数据结果见下表。

表 7-2 有组织废气监测数据统计结果一览表 (DA001)

监测点位置		排气筒 1 (DA001)								标准 限值
采样日期		2022.10.26				2022.10.27				
检测项目		检测结果(mg/m ³)								
		第一次	第二次	第三次	平均值	第一次	第二次	第三次	平均值	
二氧化硫	实测浓度 (mg/m ³)	3(L)	3(L)	3(L)	3(L)	3(L)	3(L)	3(L)	3(L)	50
	折算浓度 (mg/m ³)	/	/	/	/	/	/	/	/	

	排放速率 (kg/h)	/	/	/	/	/	/	/	/	/
氮氧化物	实测浓度 (mg/m ³)	46	47	50	48	56	66	67	63	200
	折算浓度 (mg/m ³)	121	120	122	121	143	149	151	148	
	排放速率 (kg/h)	0.036	0.038	0.041	0.039	0.043	0.051	0.051	0.048	/
颗粒物	实测浓度 (mg/m ³)	2.21	3.20	4.53	3.31	2.82	3.12	4.28	3.4	20
	折算浓度 (mg/m ³)	5.77	8.12	11.01	8.30	7.15	7.00	9.60	7.92	
	排放速率 (kg/h)	0.002	0.003	0.004	0.003	0.002	0.002	0.003	0.003	/
烟气参数	烟温(°C)	155.1	148.6	150.4	151.4	157.3	153.2	162.4	157.6	/
	含湿量(%)	7.49	7.55	7.41	7.48	7.43	7.52	7.42	7.46	/
	含氧量(%)	14.3	14.1	13.8	14.1	14.1	13.2	13.2	13.5	/
	烟气流速(m/s)	7.5	7.7	7.7	7.6	7.4	7.3	7.4	7.4	/
	标干流量(m ³ /h)	789	817	817	808	773	768	764	768	/

备注：“L”表示结果小于方法检出限。

表 7-3 有组织废气监测数据统计结果一览表 (DA002)

监测点位置		排气筒 2 (DA002)								
采样日期		2022.10.26				2022.10.27				标准限值
检测项目		检测结果(mg/m ³)								
		第一次	第二次	第三次	平均值	第一次	第二次	第三次	平均值	
颗粒物	实测浓度 (mg/m ³)	2.34	2.74	2.22	2.43	3.33	4.48	5.57	4.46	120
	排放速率 (kg/h)	0.015	0.019	0.015	0.016	0.023	0.028	0.038	0.030	3.5
烟气参数	烟温(°C)	24.6	24.8	24.5	24.6	24.8	24.5	24.3	24.5	/
	含湿量(%)	1.23	1.26	1.24	1.24	1.27	1.24	1.26	1.26	/
	烟气流速(m/s)	15.7	16.8	16.6	16.4	16.6	15.4	16.8	16.3	/
	标干流量(m ³ /h)	6455	6883	6800	6713	6799	6303	6881	6661	/

备注：“L”表示结果小于方法检出限。

由上述监测结果可知：项目有组织废气中 DA001 中 NO_x、颗粒物、SO₂ 均能达到《锅炉大气污染物排放标准》(GB13271-2014) 表 2 新建锅炉大气污染物排放浓度限值中燃气锅炉标准限值要求；DA002 颗粒物能够达到《大气污染物综合排放标准》(GB16297-1996) 表二新污染源大气污染物排放限值。

无组织废气监测数据统计结果见下表。

表 7.4 无组织废气监测数据统计结果一览表

采样日期	监测项目	监测点位置	监测结果(mg/m ³)			标准限值 mg/m ³
			第一次	第二次	第三次	
2022.10.26	颗粒物	厂界上风向 A1	0.134	0.134	0.167	1.0
		厂界下风向 A2	0.117	0.234	0.184	
		厂界下风向 A3	0.184	0.201	0.217	
		厂界下风向 A4	0.151	0.167	0.201	
	硫化氢	厂界上风向 A1	0.006	0.005	0.006	0.06
		厂界下风向 A2	0.009	0.009	0.009	
		厂界下风向 A3	0.008	0.009	0.008	
		厂界下风向 A4	0.009	0.009	0.009	
	氨气	厂界上风向 A1	0.04	0.05	0.04	1.5
		厂界下风向 A2	0.05	0.05	0.05	
		厂界下风向 A3	0.07	0.06	0.07	
		厂界下风向 A4	0.09	0.10	0.09	
	臭气浓度	厂界上风向 A1	10(L)	10(L)	10(L)	20 (无量纲)
		厂界下风向 A2	10(L)	10(L)	10(L)	
		厂界下风向 A3	10(L)	10(L)	10(L)	
		厂界下风向 A4	10(L)	13	10(L)	

2022.10.27	颗粒物	厂界上风向 A1	0.151	0.167	0.167	1.0
		厂界下风向 A2	0.201	0.184	0.201	
		厂界下风向 A3	0.167	0.217	0.217	
		厂界下风向 A4	0.184	0.234	0.201	
	硫化氢	厂界上风向 A1	0.006	0.006	0.007	0.06
		厂界下风向 A2	0.008	0.009	0.008	
		厂界下风向 A3	0.009	0.008	0.008	
		厂界下风向 A4	0.008	0.008	0.008	
	氨气	厂界上风向 A1	0.04	0.05	0.06	1.5
		厂界下风向 A2	0.06	0.07	0.07	
		厂界下风向 A3	0.08	0.08	0.08	
		厂界下风向 A4	0.10	0.09	0.09	
	臭气浓度	厂界上风向 A1	10(L)	10(L)	10(L)	20 (无量纲)
		厂界下风向 A2	10(L)	10(L)	10(L)	
		厂界下风向 A3	10(L)	10(L)	10(L)	
		厂界下风向 A4	12	10(L)	10(L)	

综上，由监测结果可知，监测期间项目A1、A2、A3、A4监测点中由玉米等原料破碎工序无组织排放的颗粒物能达到《大气污染物综合排放标准》(GB 16297-1996)表2中无组织排放限值要求；污水处理站运行过程中产生的恶臭污染物(H₂S, NH₃, 臭气浓度)能达到《恶臭污染物排放标准》(GB14554-1993)表1中厂界恶臭浓度新扩改建二级标准要求。

噪声监测结果及评价

表 7.5 噪声监测数据统计结果一览表单位: Leq dB (A)

测点	监测日期	监测时段	监测结果	标准限值	
N1 厂界东侧外 1m	2022 年 10.26	昼间: 13:27~14:29 夜间: 22:06~23:10	昼	55.2	65
			夜	42.7	55
昼			57.6	65	
夜			44.5	55	
N2 厂界南侧外 1m		昼	53.3	65	
N3 厂界西侧外 1m		夜	41.7	55	
N4 厂界北侧外 1m		昼	55.4	65	
		夜	42.9	55	
N1 厂界东侧外 1m	2022 年 10.27	昼间: 10:27~11:26 夜间: 22:03~23:07	昼	56.7	65
			夜	42.6	55
昼			57.6	65	
夜			45.4	55	
N2 厂界南侧外 1m		昼	52.9	65	
N3 厂界西侧外 1m		夜	42.6	55	
N4 厂界北侧外 1m		昼	53.7	65	
		夜	41.3	55	

由上述监测结果可知，由监测结果可知，监测期间项目 N1、N2、N3、N4 监测点噪声能项目区域声环境质量满足《声环境质量标准》(GB3096-2008)3 类标准要求，声环境现状良好。

表八验收监测结论及建议

验收监测结论:

(1) 项目概况

江西省百花洲三花酒业集团有限公司（原南昌百花洲三花酒业有限责任公司）拟投资12003.13万元于江西省赣江新区直管区新祺周五路199号建设“南昌百花洲三花酒业有限责任公司年产1000吨白酒生产线退城进园技术改造项目”。

本项目建设地点位于江西省赣江新区直管区新祺周五路199号，项目占地面积为49820.3m²，总建筑面积为27416m²，实际投资6000万元，设计规模为年产1000吨白酒。本次验收时项目已完成一期建设，达到了年产350吨白酒的生产规模。

监测期间（2022年10月26日~10月27日），该企业生产设施运行稳定，满足验收监测技术规范要求。

(2) 主要污染源及环保设施

1) 废气

本项目废气主要有天然气锅炉燃烧产生的烟尘、二氧化硫、氮氧化物经DA001排放；生产过程中产生的颗粒物废气；污水处理过程产生的恶臭污染物（氨气、硫化氢、臭气浓度）。项目颗粒物废气经布袋除尘器处理之后，达到《大气污染物综合排放标准》（GB 16297-1995）表2中标准限值要求经DA002排放；天然气燃烧产生的烟尘、二氧化硫、氮氧化物可以满足《锅炉大气污染物排放标准》（GB 13271-2014）表2燃气锅炉相关标准后经DA001排放，恶臭污染物能够满足《恶臭污染物排放标准》（GB14554-1993）表1中厂界恶臭浓度新扩改建二级标准要求。

2) 废水

本项目生活污水经隔油池+化粪池处理；本项目生产污水经一体化污水处理设备处理后，与生活污水一起通过废水总排口外排，外排水质达到桑海经济开发区污水处理厂纳管标准，经桑海经济开发区污水处理厂处理后达到《城镇污水处理厂污染物排放标准》（GB18918-2002）中一级A标准外排至潦河。

3) 噪声

本项目噪声主要为生产设备运行噪声，产生噪声值在50dB（A）~75dB（A）之间。建设单位通过合理布局厂房、合理选型、设置减振降噪措施，加强对设备的检修、绿化吸收等噪声防治方式进行处理。

4) 固体废物

本项目按“资源化、减量化、无害化”处置原则，认真落实各类固废收集、处置和综合利用措施，规范固废贮运管理。本项目固体废物包括蒸粮蒸酒后的丢糟、制曲废气除尘粉尘、废窑皮、碎酒瓶、废硅藻土和污水处理污泥等一般工业固体废物和生活垃圾。项目产生的一般工业固体废物应综合利用或合理处置，生活垃圾应交由当地环卫部门集中收运处理。应在厂区内设置足够容积一般工业固废暂存库。一般固废按要求储存在一般工业固废暂存间，经过相关单位回收。生活垃圾装入垃圾桶经市政部门统一清运。

5) 其他设施

1、环境保护管理制度

项目制定了环保相关管理制度，安排专人负责环保工作。

2、环境风险防范设施

本项目涉及危险物品由供货商定期运送，运输过程中应小心谨慎，确保安全；本项目危险物品贮存在专门的仓库中，贮存过程中应加强管理工作；本项目对危险物品使用过程严格有要求；本项目厂区范围内具备灭火器等用品，灭火器均能正常使用；本项目定期安排进行安全环保宣传教育以及紧急事故模拟演习，从而提高事故应变能力。

3、排污口规范化检查

本项目，废气排放口，废水排放口、固废暂存间和危废暂存间均设立了环保标志牌。

(3) 总量控制情况

根据《关于南昌百花洲三花酒业有限责任公司年产 1000 吨白酒生产线退城进园技术改造项目环境影响报告书的批复》可知，本项目已申请总量：COD<0.81t/a，NH₃<0.11t/a，SO₂<0.03t/a，NO_x<1.43t/a。根据监测结果可知，本项目污染物最大排放量为：COD 约 0.14t/a（14mg/L）、NH₃ 约 0.0012（0.123mg/L）、SO₂（未检出）、NO_x 约 0.87t/a（151mg/m³，标杆流量按 800m³/h 计）。均小于已申请的总量，能够满足总量控制要求。

(4) 环保设施调试结果

监测期间（2022 年 10 月 26 日~10 月 27 日），该企业生产设施运行稳定，满足验收检测技术规范要求。

1) 废气

监测期间（2022 年 10 月 26 日~10 月 27 日），项目有组织废气中颗粒物能够达到《大气污染物综合排放标准》（GB16297-1996）表二新污染源大气污染物排放限值；二氧化硫、氮氧化

物能够满足《锅炉大气污染物排放标准》（GB13271-2014）表2新建锅炉大气污染物排放浓度限值中燃气锅炉标准限值要求。

监测期间项目无组织废气中颗粒物最大浓度均低于标准限值，各无组织监测点污染物单因子指数均小于1，则项目无组织废气中颗粒物能够满足《大气污染物综合排放标准》（GB16297-1996）表2无组织标准限值要求，恶臭污染物能够满足《恶臭污染物排放标准》（GB14554-1993）表1中厂界恶臭浓度新扩改建二级标准要求。

2) 废水

监测期间（2022年10月26日~10月27日），本项目废水主要包括生活污水，外排污水水质能够满足《发酵酒精和白酒工业水污染物排放标准》（GB27631-2011）间接排放标准及桑海经济开发区污水厂接管水质要求的从严值。

3) 厂界噪声

监测期间（2022年10月26日~10月27日），项目厂界昼间和夜间噪声值均能满足《工业企业厂界环境噪声排放标准》（GB12348-2008）3类标准限值要求。

4) 固体废物

根据建设单位提供资料可知，本项目固体废物包括蒸粮蒸酒后的丢糟、制曲废气除尘粉尘、废窑皮、碎酒瓶、废硅藻土和污水处理污泥等一般工业固体废物和生活垃圾，项目产生的一般工业固体废物应综合利用或合理处置，生活垃圾应交由当地环卫部门集中收运处理。一般工业固体废物临时堆场的设计、建设和运行必须达到《一般工业固体废物贮存和填埋污染控制标准》（GB18599-2020）。

5) 排污口

本项目已按《排污口规范化整治技术规范》及《环境保护图形标志》等相关要求进行规范化设置，项目废气有组织排放，废水排放口、危废暂存间和一般固废暂存间均设立了环保标志牌。

6) 环保设施及投资情况

表 8.1 项目环保投资一览表

序号	防治对象	治理措施	投资（万元）
1	废气	风机	1.5
		除尘系统	6.5
		排气筒	3
2	废水	土建、化粪池、一体化设备	40

3	噪声	减振降噪、加强绿化	2
4	固体废物	一般固废暂存间	2.5
5	其他	绿化及生态	10
/	合计	/	65.5

(5) 环评批复落实情况表

环保设施建成、措施落实与环评报告书要求及批复对照情况检查。企业按照环评及批复要求，对项目各产污点进行治理，基本完成该项目环保设备的建设工作，具体情况见下表。

表 8.2 环评批复要求落实情况表

序号	环评及环评批复要求	落实情况	是否落实
废气	项目废气主要是燃气锅炉烟气、制曲车间含尘废气，以及玉米原料破碎工序无组织排放粉尘和污水处理站无组织排放臭气等。各类工艺废气均应采取成熟可靠工艺进行处理，确保达标排放	项目废气主要是燃气锅炉烟气、制曲车间含尘废气，以及玉米原料破碎工序无组织排放粉尘和污水处理站无组织排放臭气等。锅炉废气收集后经 8m 排气筒排放，含尘废气经布袋除尘器处理后达标排放	已落实
废水	应按照“清污分流、雨污分流”原则建设厂区排水系统，项目废水主要为甑底废水、窖池黄水、曲盒清洗废水、设备容器清洗废水、酒甑冷却水；包装车间洗瓶水；丢糟渗滤废水，车间地面冲洗水，以及生活污水等，各类废水应采用成熟可靠工艺处理，确保达标排放。	应按照“清污分流、雨污分流”原则建设厂区排水系统，项目废水主要为甑底废水、窖池黄水、曲盒清洗废水、设备容器清洗废水、酒甑冷却水；包装车间洗瓶水；丢糟渗滤废水，车间地面冲洗水，以及生活污水等，各类废水采用一体化污水处理设备处理后，达标排放。	已落实
噪声	应优化总平面布置，合理布置高噪声设备，选用低噪声设备，采取有效降噪措施，减缓噪声的不良影响。	减震、隔声、安装减振设施	已落实
固废	按“资源化、减量化、无害化”处置原则，认真落实各类固废收集、处置和综合利用措施、规范固废贮运管理。本项目固体废物包括蒸粮蒸酒后的丢糟、制曲废气除尘粉尘、废窑皮、碎酒瓶、废硅藻土和污水处理污泥等一般工业固体废物和生活垃圾，项目产生的一般工业固体废物应综合利用或合理处置，生活垃圾应交由当地环卫部门集中收运处理。应在厂区内设置足够容积一般工业固废暂存库，按照《一般工业固体废物贮存、处置场污染控制标准》(GB18599-2001)要求设计、建造和管理。	按“资源化、减量化、无害化”处置原则，认真落实各类固废收集、处置和综合利用措施、规范固废贮运管理。本项目固体废物包括蒸粮蒸酒后的丢糟、制曲废气除尘粉尘、废窑皮、碎酒瓶、废硅藻土和污水处理污泥等一般工业固体废物和生活垃圾，项目产生的一般工业固体废物经过综合利用或合理处置，生活垃圾应交由当地环卫部门集中收运处理。在厂区内设置了足够容积一般工业固废暂存库	已落实
排污口规范化设置	应按国家有关规定设置规范的污染物排放口，并设立标志牌。废气和废水排放设施应按要求设置永久监测采样口	已设置	已落实

根据《中华人民共和国环境影响评价法》、《建设项目环境保护管理条例》、江西省环境保护厅《建设项目（污染型）重大变动判定原则（试行）》要求，项目生产工艺、建设性质、规模、地点和环境保护措施等因素，本项目已落实环评批复要求，不存在重大变动。

(6) 验收结论

对照《建设项目竣工环境保护验收暂行办法》，综合分析，项目已基本按环评及批复要求

进行了环境保护设施建设，根据监测结果各项污染物均可满足相关环境排放标准要求。该建设项目符合环境保护设施竣工验收条件。

(7) 建议

企业在今后的生产过程中应不断加强环境保护管理，逐步完善健全环境保护规章制度。

完善环保设施的运行情况记录，做到环保设施与生产设施同步运行，始终处于最佳运行状态，继续加强环保设施的运行维护管理，确保各项污染物长期稳定达标排放。

建设项目竣工环境保护“三同时”验收登记表

填表单位（盖章）：江西省百花洲三花酒业集团有限公司

填表人（签字）：

项目经办人（签字）：

建设项目	项目名称	南昌百花洲三花酒业有限责任公司 年产 1000 吨白酒生产线退城进园技术改造项目（一期）				项目代码	桑经备字[2013]17 号			建设地点	江西省赣江新区直管区新祺周五路 199 号			
	行业类别 (分类管理名录)	十二、酒、饮料制造业、15（25、酒的制造 151*）				建设性质	<input checked="" type="checkbox"/> 新建 <input type="checkbox"/> 改扩建 <input type="checkbox"/> 技改			项目厂区 中心经度/纬度	E115°49'27.44"; N28°56'2.78"			
	设计生产能力	一期设计年产 350 吨白酒				实际生产能力	350 吨白酒（一期）			环评单位	江西省环境科学保护研究院			
	环评文件审批机关	江西省生态环境厅（原江西省环境保护厅）				审批文号	赣环评字（2014）69 号			环评文件类型	建设项目环境影响报告书			
	开工日期	2018 年 9 月 01 日				竣工日期	2021 年 8 月			排污许可证 申领时间	2022 年 7 月 18 日			
	环保设施设计单位	/				环保设施施工单位	/			本工程排污 许可证编号	913601275686653040001Q			
	验收单位	江西赣兴节能环保有限公司				环保设施监测单位	/			验收监测时工况	/			
	投资总概算（万元）	12000				环保投资总概算（万元）	254.7			所占比例（%）	2.1			
	实际总投资（万元）	6000				实际环保投资（万元）	65.5			所占比例（%）	1.09			
	废水治理（万元）	40	废气治理（万元）	11	噪声治理（万元）	2	固体废物治理（万元）	2.5		绿化及生态（万元）	10	其他（万元）	/	
新增废水处理设施能力	/				新增废气处理设施能力	/			年平均工作时	7200				
运营单位		江西省百花洲三花酒业集团有限公司			运营单位社会统一信用代码 (或组织机构代码)			913601275686653040			验收时间		2022 年 10 月	
污染物排放达 标与总量控制 (工业建设项目详	污染物	原有排放量(1)	本期工程实际排放浓度(2)	本期工允许排放浓度(3)	本期工程产生量(4)	本期工程自身削减量(5)	本期工程实际排放量(6)	本期工程核定排放总量(7)	本期工程“以新带老”削减量(8)	全厂实际排放总量(9)t/a	全厂核定排放总量(10)t/a	区域平衡替代削减量(11)	排放增减量(12)	
	废水											/	/	
	化学需氧量		14	350										
	氨氮		0.123	30										
	石油类													
废气														

填)	二氧化硫		/ (未检出)	50									
	烟尘		11.01	20									
	工业粉尘												
	氮氧化物		151	200									
	工业固体废物												
	项目有关 的其他特 征污染物	颗粒物	5.57mg/m ³	120mg/m ³									

注:

1、排放增减量: (+) 表示增加, (-) 表示减少。

2、(12)=(6)-(8)-(11), (9) = (4)-(5)-(8)-(11) + (1)。

3、计量单位: 废水排放量——万 t/a; 废气排放量——万 Nm³/a; 工业固体废物排放量——万 t/a; 水污染物排放浓度——mg/L